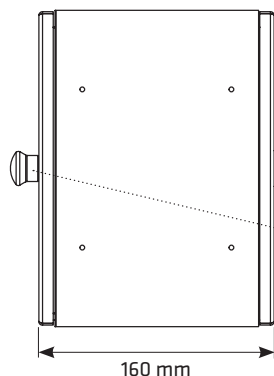
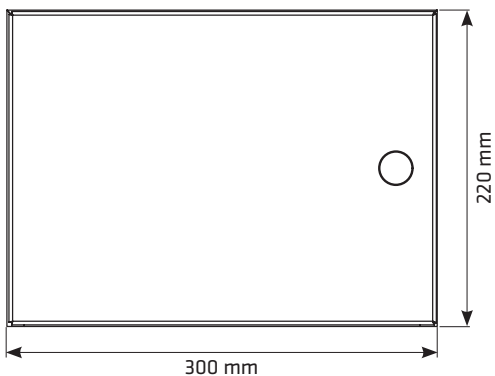


Apothekenanlagen: Durchreicherkasten

Standardmaße Durchreicherkasten: 300 x 220 x 160 mm (BHT)



Alternativmaße (Breite und Höhe) auf Anfrage möglich. Die Kastentiefe ist immer 160 mm.

Innentür (Apotheker):
gleichschließendes Schloss

Außentür (Kunde):
Magnetschloss mit Magnetschließung, bestehend aus 2-Punkt Magnetplatte mit Knopfgriff

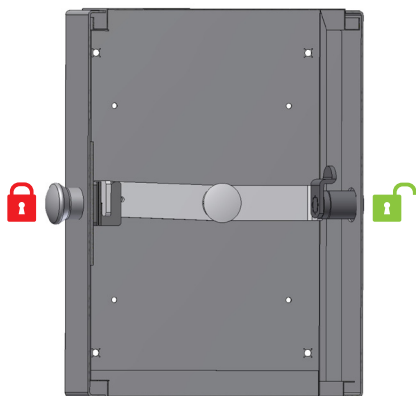


Die Türanschlagsseite ist immer verschieden.

Standard: außen DIN links, innen DIN rechts. Alternativausführung: außen DIN rechts, innen DIN links.

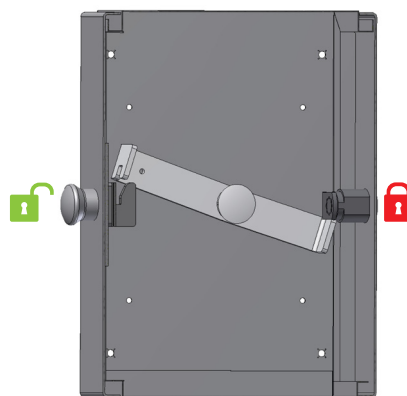
Standardausführung: Schließung AUF-ZU/ZU-AUF (getrennt verschließbare Innen- und Außentür)

Bei der Standardausführung ist immer eine Tür offen und eine Tür geschlossen. Im Ausgangszustand ist die Außentür (Kunde) geschlossen und die Innentür (Apotheker) offen, die Innentür wird dabei über eine Magnetplatte gehalten. Die Außentür ist mit einer Zuziehhilfe versehen.



ZU-AUF

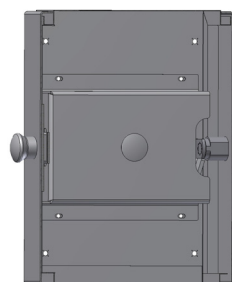
Außentür geschlossen, Innentür offen



AUF-ZU

Außentür offen, Innentür geschlossen

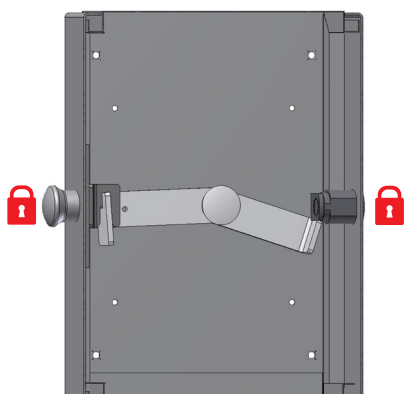
Kastenquerschnitt:



Schließhebel ist immer mit einer Abdeckung versehen

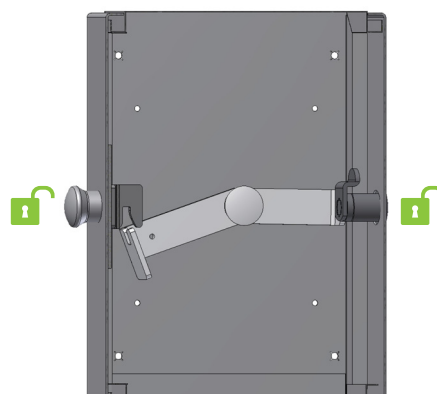
Alternativausführung: Schließung AUF-AUF/ZU-ZU (gleichzeitige Öffnung und Schließung beider Türen)

Bei der Alternativausführung sind immer beide Türen gleichzeitig geöffnet oder geschlossen. Die Außentür ist mit einer Zuziehhilfe versehen.



ZU-ZU

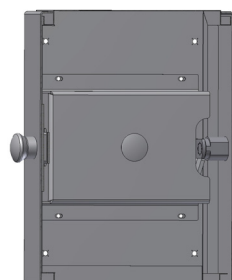
Außentür geschlossen, Innentür geschlossen



AUF-AUF

Außentür offen, Innentür offen

Kastenquerschnitt:



Schließhebel ist immer mit einer Abdeckung versehen