

## Flächenbündiger Taster

### Flush pushbutton



#### Technische Daten

##### Flächeneinbautaster

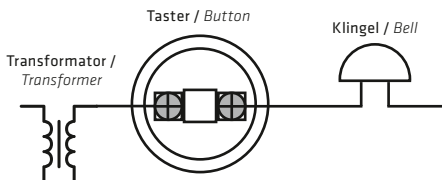
- Anschlussart: Schraubkontakt
- Schaltspannung: max. 36 V
- Außenmaß: ø 22 mm
- Durchbruchmaß: ø 19 mm
- Druckkraft: 4 N
- Mechanische Lebensdauer: 1.000.000 Schaltzyklen
- Elektrische Lebensdauer: 200.000 Schaltzyklen
- Temperaturbereich: -25° bis 55° C
- Schutzart Mikroschalter: IP65

#### Technical Data

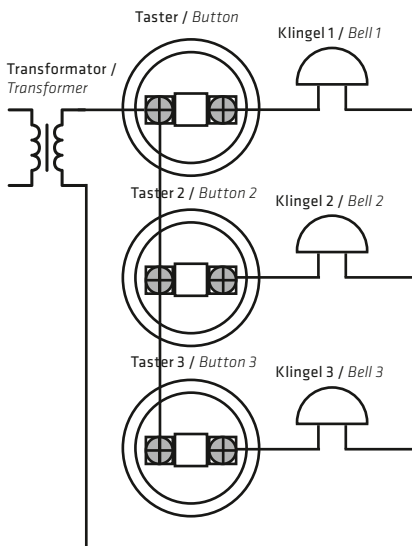
##### Flush Pushbutton

- Connection type: screw terminal
- Switching voltage: max. 36 V
- Outer dimension: ø 22 mm
- Break through dimension: ø 19 mm
- Compressive force: 4 N
- Mechanical life: 1.000.000 switching cycles
- Electrical life: 200.000 switching cycles
- Temperature range: -25° to 55° C
- Protection class microswitch: IP 65

#### Beispielschaltung mit einem Taster / Example circuit with one push button



#### Beispielschaltung mit mehreren Tastern / Example circuit with several buttons



Modell- und technische Änderungen sowie Irrtümer vorbehalten. Alle Inhalte sind urheberrechtlich geschützt.  
Model, program and technical changes are subject to change. All contents are protected by copyright.