

TECHNISCHE DATEN

Nennspannung: 230 V ~, 50 Hz

Schutzart: spritzwassergeschützt IP 24

Schutzklasse: I = Schutzleiteranschluss

Prüfzeichen: VDE CE

Q = Heizelement Quarzrohr

S = Heizelement Edelstahlrohr

Anschluss: generell rechts, alternativer Anschluss links möglich

Infrarotstrahler	Typenbezeichnung	Anschlussleistung	Gerätelänge	Dübelmaß
Bestell-Nr.		P [W]	A [mm]	B [mm]
3531.91 / 3531.91L	IRS 500/Q	500	480	295
3531.43	IRS 500/S	500	730	545
3531.83 / 3531.83L	IRS 800/Q	800	730	545
3531.47	IRS 800/S	800	950	765
3531.84 / 3531.84L	IRS 1000/Q	1000	840	655

HINWEIS ZUR ENTSORGUNG



Das Gerät ist nicht über den Hausmüll, sondern über die Sammelstelle für Elektroschrott zu entsorgen. Unsere WEEE-Reg.-Nr. lautet: DE 14320194.

AGB UND GARANTIE

Es gelten unsere Allgemeinen Geschäfts- und Garantiebedingungen. Bitte beachten Sie, dass Schäden und Mängel durch unsachgemäßen Anschluß und Eingriffe von nicht autorisierten Personen von der Garantie ausgeschlossen sind.

Diese Anleitung finden Sie auch auf unserer Homepage www.max-knobloch.com im Servicebereich unter Montagehilfen. Modell- und technische Änderungen sowie Irrtümer vorbehalten. Alle Inhalte sind urheberrechtlich geschützt.

Max Knobloch Nachf. GmbH, Hermann-Otto-Schmidt-Straße 4, 04720 Döbeln, Deutschland

Telefon: +49 3431 6064-200 | Fax: +49 3431 6064-209 | E-Mail: info@max-knobloch.com

www.max-knobloch.com | [facebook.com/knobloch1869](https://www.facebook.com/knobloch1869)

Bedienungs- und Montageanleitung INFRAROTSTRAHLER TYP IRS

SICHERHEITSHINWEISE

Dieses Gerät kann von Kindern ab 8 Jahre und darüber sowie von Personen mit verringerten physischen, sensorischen oder mentalen Fähigkeiten oder Mangel an Erfahrung und Wissen benutzt werden, wenn sie beaufsichtigt oder bezüglich des sicheren Gebrauchs unterwiesen wurden und die daraus resultierenden Gefahren verstehen. Kinder dürfen nicht mit dem Gerät spielen. Reinigung und Benutzerwartung dürfen nicht von Kindern ohne Beaufsichtigung durchgeführt werden.

Kinder jünger als 3 Jahre sind fernzuhalten, es sei denn, sie werden ständig überwacht.

Kindern ab 3 Jahren und jünger als 8 Jahre dürfen das Gerät nur ein- und ausschalten, wenn sie beaufsichtigt werden oder bezüglich des sicheren Gebrauchs des Gerätes unterwiesen wurden und die daraus resultierenden Gefahren verstanden haben, vorausgesetzt, dass das Gerät in seiner normalen Gebrauchslage platziert oder installiert ist. Kindern ab 3 Jahren und jünger als 8 Jahre dürfen nicht den Stecker in die Steckdose stecken, das Gerät nicht regulieren, das Gerät nicht reinigen und/oder nicht die Wartung durch den Benutzer durchführen.

Vorsicht: Einige Teile des Produktes können sehr heiß werden und Verbrennungen verursachen. Besondere Vorsicht ist geboten, wenn Kinder und schutzbedürftige Personen anwesend sind.

Das Gerät darf nicht abgedeckt werden. Das Gerät wird während des Betriebs heiß, daher nicht berühren.

Warnung: Dieses Gerät ist nicht mit einer Einrichtung zur Regelung der Raumtemperatur ausgerüstet. Das Heizgerät darf nicht in kleinen Räumen benutzt werden, die von Personen bewohnt werden, die nicht selbstständig den Raum verlassen können, es sei denn, eine ständige Überwachung ist gewährleistet.

Bei der Installation in Bad- und in Duschräumen sind die landesüblichen Vorschriften, insbesondere hinsichtlich der Schutzbereiche, genau zu beachten. Das Heizgerät darf nicht unmittelbar unterhalb einer Wandsteckdose angebracht werden und ist so anzubringen, dass Schalter und andere Regler nicht von einer sich in der Badewanne oder unter der Dusche befindlichen Person berührt werden können. Die Vorschriften zum elektrischen Anschluss sind zwingend einzuhalten (► **ELEKTRISCHER ANSCHLUSS**).

Infrarotstrahler dieser Ausführung sind für die hochgestellte Wandmontage und Festanschluss vorgesehen. Der Typ IRS ist ausschließlich zur Wandmontage bestimmt. Der Strahler darf nur waagrecht bei Einhaltung der Mindestabstände an der Wand montiert werden (► **GEFORDERTE MINDESTABSTÄNDE**). Die Deckenmontage sowie die direkte Montage auf brennbaren Untergründen ist nicht zulässig.

ALLGEMEINE PRODUKTINFORMATIONEN

Der Infrarotstrahler dient zur kurzzeitigen Erwärmung von Personen in Badezimmern, Umkleieräumen o.ä. Räumen, er ist nicht für den Dauerbetrieb vorgesehen. Die Wärme ist bereits nach 5 Sekunden spürbar. Durch die Infrarotstrahlung wird nicht die Luft, sondern die sich in der Strahlung befindliche Person erwärmt. Dadurch ist der Infrarotstrahler eine wirtschaftliche und umweltfreundliche Wärmequelle. Der Strahlungswinkel der im Reflektor gebündelten Strahlung kann im Bereich von 15° bis 60° verstellt werden.

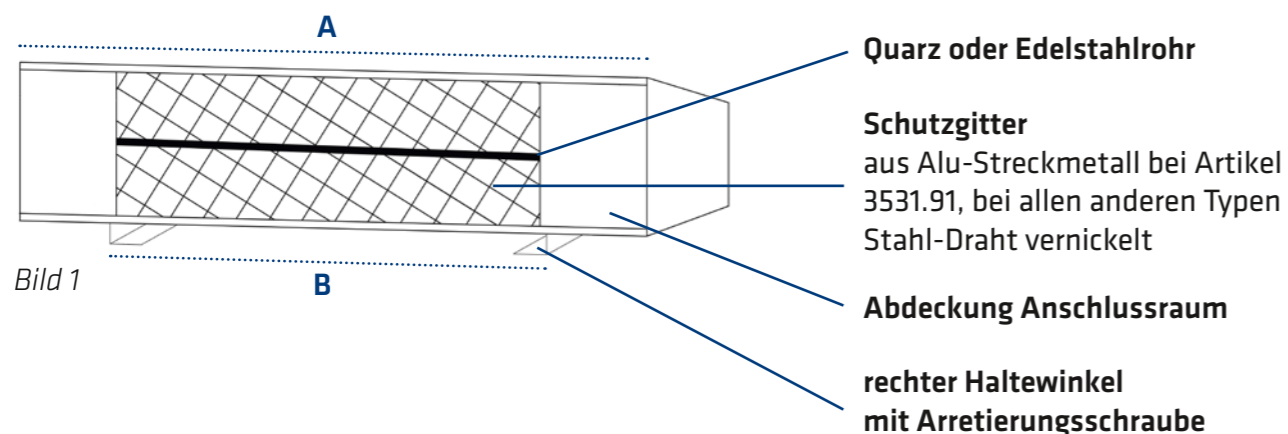


Bild 1

GEFORDERTE MINDESTABSTÄNDE

Die Mindestabstände (in mm) von Decke und Fußboden sind gemäß Bild 2 auszuführen. Der Abstand zu brennbaren Gegenständen und Vorhängen im Strahlungsbereich muss mindestens 600 mm vom Schutzgitter betragen (Bild 3).

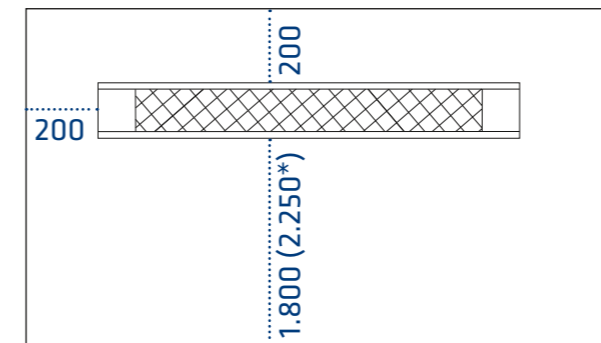


Bild 2 Maße sind Mindestabstände in mm
* in Badezimmern

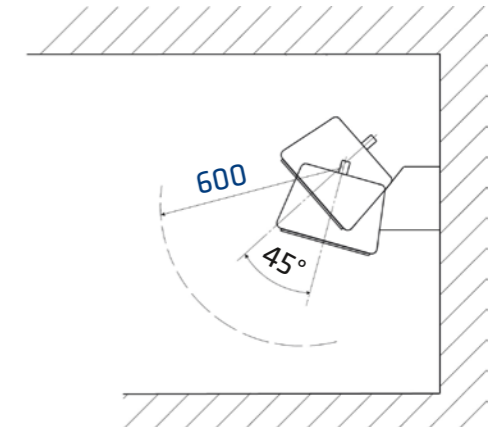


Bild 3 Maße sind Mindestabstände in mm

MONTAGE

Der Strahler darf nur waagrecht bei Einhaltung der Mindestabstände an der Wand montiert werden. Die Deckenmontage sowie die direkte Montage auf brennbaren Untergründen ist nicht zulässig.

Bitte beachten Sie auch die ► **HINWEISE ZUM SICHEREN BETRIEB**

Montagefolge:

1. Löcher für Dübel nach Maß (siehe Dübelmaß B ► **TECHNISCHE DATEN**) bohren und Dübel einsetzen.
2. Arretierungsschraube lockern, Strahlungswinkel einstellen und Arretierungsschraube festdrehen.
3. Nach Lösen der Schraube des Anschlussraumes die Kappe seitlich abziehen, kabelmontierte Stopfbuchsenverschraubung einführen und ankleben, Klappe aufschieben und festschrauben.

ELEKTRISCHER ANSCHLUSS

Die elektrische Installation muss durch einen zugelassenen Fachmann nach VDE 0100 ausgeführt werden. Folgende Vorschriften sind zwingend einzuhalten:

1. Anschluss nur an festverlegte Installationsleitung
2. Einbau einer allpoligen Trennvorrichtung mit mindestens 3 mm Kontaktöffnungsweite in der Zuleitung
3. Einbeziehung des Gerätes in die Schutzmaßnahme durch Anschluss des grün-gelben Schutzleiters
4. Es sind die Vorschriften des zuständigen Energieversorgungsunternehmens zu beachten